

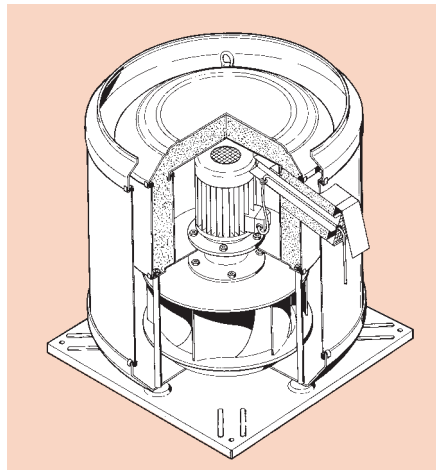
# Entrauchungs-Dachventilatoren

## Baureihe BVD · Baureihe BVW-D **F400** **F600**

### Lieferprogramm · Technische Beschreibung



Baureihe BVD



<b>Lieferprogramm Baureihe BVD:</b>	
6 Baugrößen	
über 100 Typen	
Volumenstrom	max. 51.500 m <sup>3</sup> /h
zusätzlich verfügbarer Druck	max. 1.900 Pa

**Ausschreibungstexte siehe [www.tlt.de](http://www.tlt.de) – Download**

#### Technische Beschreibung

Temperatur-/Zeitklassifizierung gemäß EN 12101 - Teil 3:

**F 400** CE-Nr.: 0761-CPD-0007  
Allgemeine bauaufsichtliche Zulassung Nr. Z-78.11-126

**F 600** CE-Nr.: 0761-CPD-0006  
Allgemeine bauaufsichtliche Zulassung Nr. Z-78.11-126

Vertikal ausblasend, mit direktem Antrieb durch Drehstrom IEC-Normmotor, Bauform V1, ISO-Klasse H, Schutzart IP55, gegen Volumen-

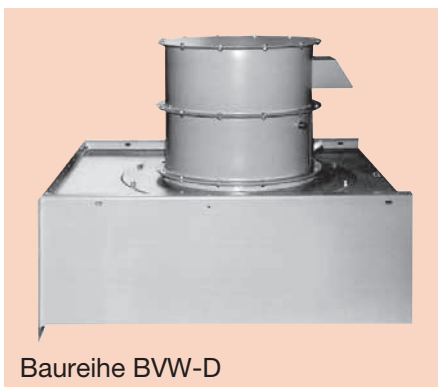
strom gekapselt, durch ein Motor-kühlluftsystem fremdbelüftet. Elektrisch verdrahtet mit einem außenliegenden Klemmenkasten.

Grundplatte aus sendzimir-verzinktem Stahlblech mit tiefgezogener Einströmdüse, Gewindebolzen zum direkten Anflanschen von Zusatzausrüstungen.

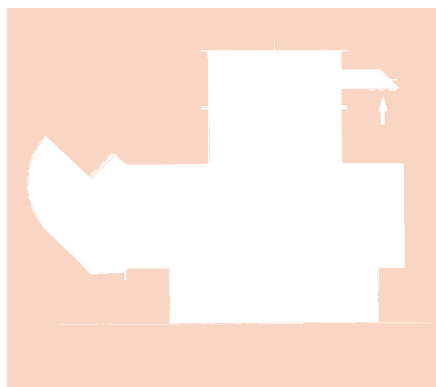
Gehäuse aus korrosionsbeständigem Aluminium, Radial-Laufrad, einseitig saugend, aus Stahlblech,

dynamisch ausgewuchtet nach ISO 14694-2003, Oberflächenschutz durch Pulverbeschichtung auf Polyesterharzbasis im Farbton RAL 7030 (steingrau).

Abluft- und Entrauchungs-Steuerungen finden Sie auf den Seiten 1.2.14-16



Baureihe BVW-D



<b>Lieferprogramm Baureihe BVW-D:</b>	
6 Baugrößen	
über 35 Typen	
Volumenstrom	max. 50.000 m <sup>3</sup> /h
zusätzlich verfügbarer Druck	max. 2.100 Pa

**Ausschreibungstexte siehe [www.tlt.de](http://www.tlt.de) – Download**

#### Technische Beschreibung

Temperatur-/Zeitklassifizierung gemäß EN 12101 - Teil 3:

**F 600** CE-Nr.: 0761-CPD-0008

Allgemeine bauaufsichtliche Zulassung Nr. Z-78.11-127

Gehäuse und Laufrad aus Stahlblech, geschützt durch Pulverbeschichtung auf Polyesterharzbasis, im Farbton RAL 7030 (steingrau)

mit Einströmdüse und Motorbefestigungsplatte.

Radiallaufrad einseitig saugend, aerodynamisch optimiert, dynamisch ausgewuchtet nach ISO 14694-2003.

Drehstrom-Motor nach IEC-Norm, Bauform V1, Schutzart IP 55, Iso-Klasse H.

Motor-Kapselung: Stahlblechgehäuse in runder Ausführung, Kühlluftzufuhr über Kühlluft-Ansaugstutzen.

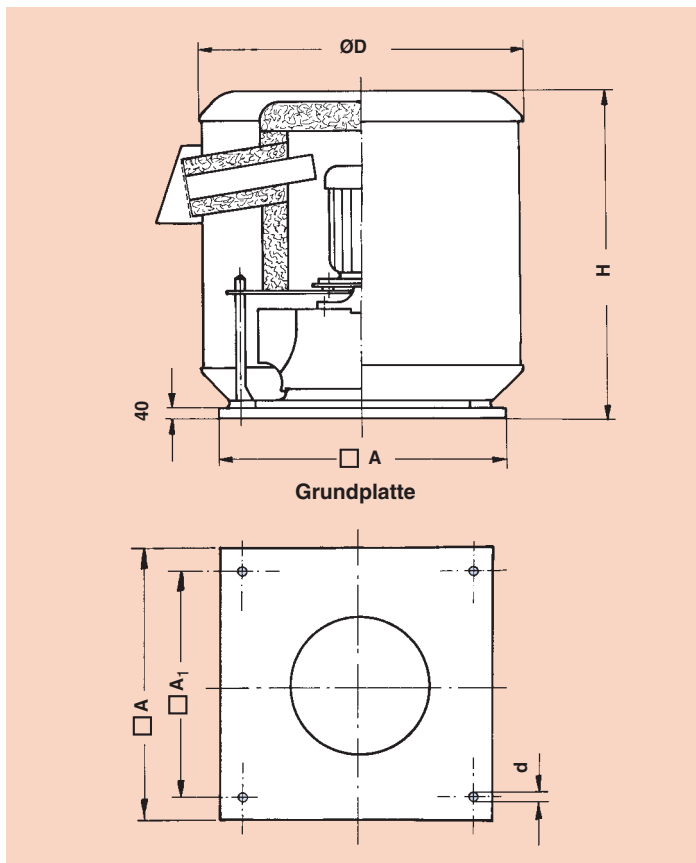
Abluft- und Entrauchungs-Steuerung finden Sie auf den Seiten 1.2.14-16

Kennlinien und Technische Daten für diese Baureihe finden Sie auf den Seiten 3.8.02-05.

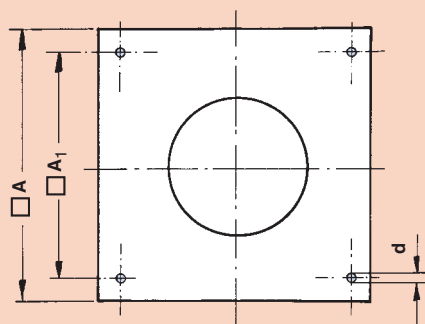
# Entrauchungs-Dachventilatoren

## Baureihe BVD **F400** **F600**

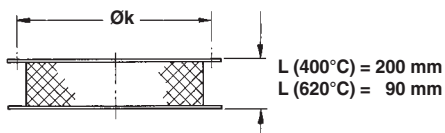
### Hauptabmessungen und Zusatzausrüstung



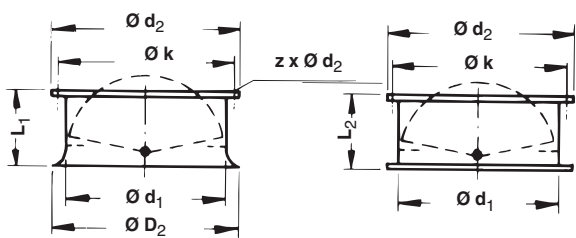
Grundplatte



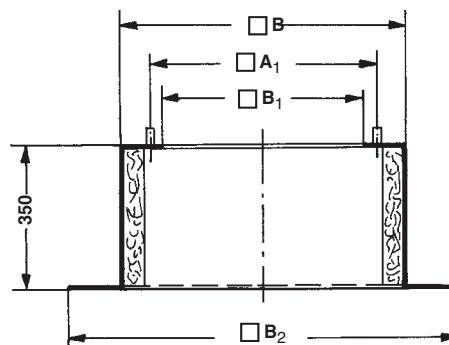
Elastische Verbindung



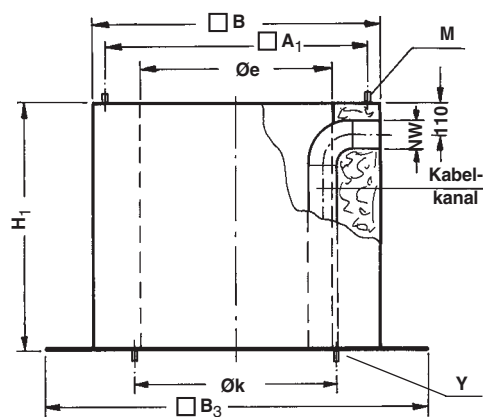
Selbsttätige Verschlussklappe –  
– für freien Ansaug –      – für Rohranschluß –



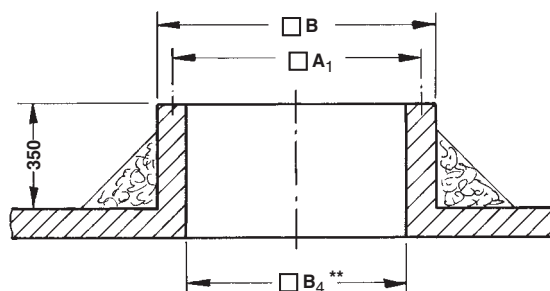
Stahl-Glattdach-Sockel - mit  
Innenisolierung und doppelschalig



Schalldämpfsockel SDS



Bauseitiger Sockel



Bau- größe	Ø D	□ A	□ A <sub>1</sub>	H	Ø d <sub>2</sub>	Ø d <sub>3</sub>	d	Steh- bolzen M	y	Ø d <sub>1</sub>	Ø k	zx Ø d <sub>2</sub>	L <sub>1</sub>	L <sub>2</sub>	□ B <sub>2</sub>	□ B	NW	□ B <sub>1</sub>	H <sub>1</sub>	□ B <sub>3</sub>	Ø e	□ B <sub>4</sub> min. max.
315	638	560	460	695 <sup>1)</sup>	386	369	14	12x25	8xM8	322	356	8 x 9,5	178	182	765	525	80	421	780	823	326	400 - 420
355	808	710	600	772	425	407	14	12x25	8xM8	360	395	8 x 9,5	180	182	975	675	80	565	810	981	365	450 - 540
400	808	710	600	848	468	451	14	12x25	12xM8	404	438	12 x 9,5	180	182	975	675	80	565	810	981	408	490 - 540
500	993	1000	880	923	571	586	18	16x25	12xM8	507	541	12 x 9,5	304	307	1265	965	100	850	850	1274	511	600 - 830
630	1272	1000	880	1337	712	730	18	16x25	16xM10	638	674	16 x 11,5	300	303	1265	965	100	850	900	1274	642	750 - 820
710	1272 <sup>2)</sup>	1160	1040	1337	785	798	18	16x25	16xM10	715	751	16 x 11,5	300	303	1425	1125	100	1000	930	1427	719	900 - 965

1) BVD 315/30-2 = 744 mm  
2) 1500 mm bei 710 XL

Maße in mm

\*\*Das Mindestmaß des Dachdurchbruches gilt auch für Stahl-Glattdachsockel und Schalldämpfsockel SDS und ist unbedingt einzuhalten.



Entrauchungs-Dachventilatoren  
Typ BVD 710/30-6 - F 400

(Die Alsen-, Dorotheen- und Luisenblöcke sowie fast alle neuen Regierungsbauten, Botschaften und Landesvertretungen wurden mit TLT-Ventilatoren ausgerüstet)



Entrauchungs-Dachventilatoren  
BVD 710 - F 600  
(Daimler-Chrysler  
Niederlassung München)



Dachventilatoren Baugröße 630  
mit Schalldämpfhauben SDV  
(Fisch-Restaurant auf Westerland/Sylt)