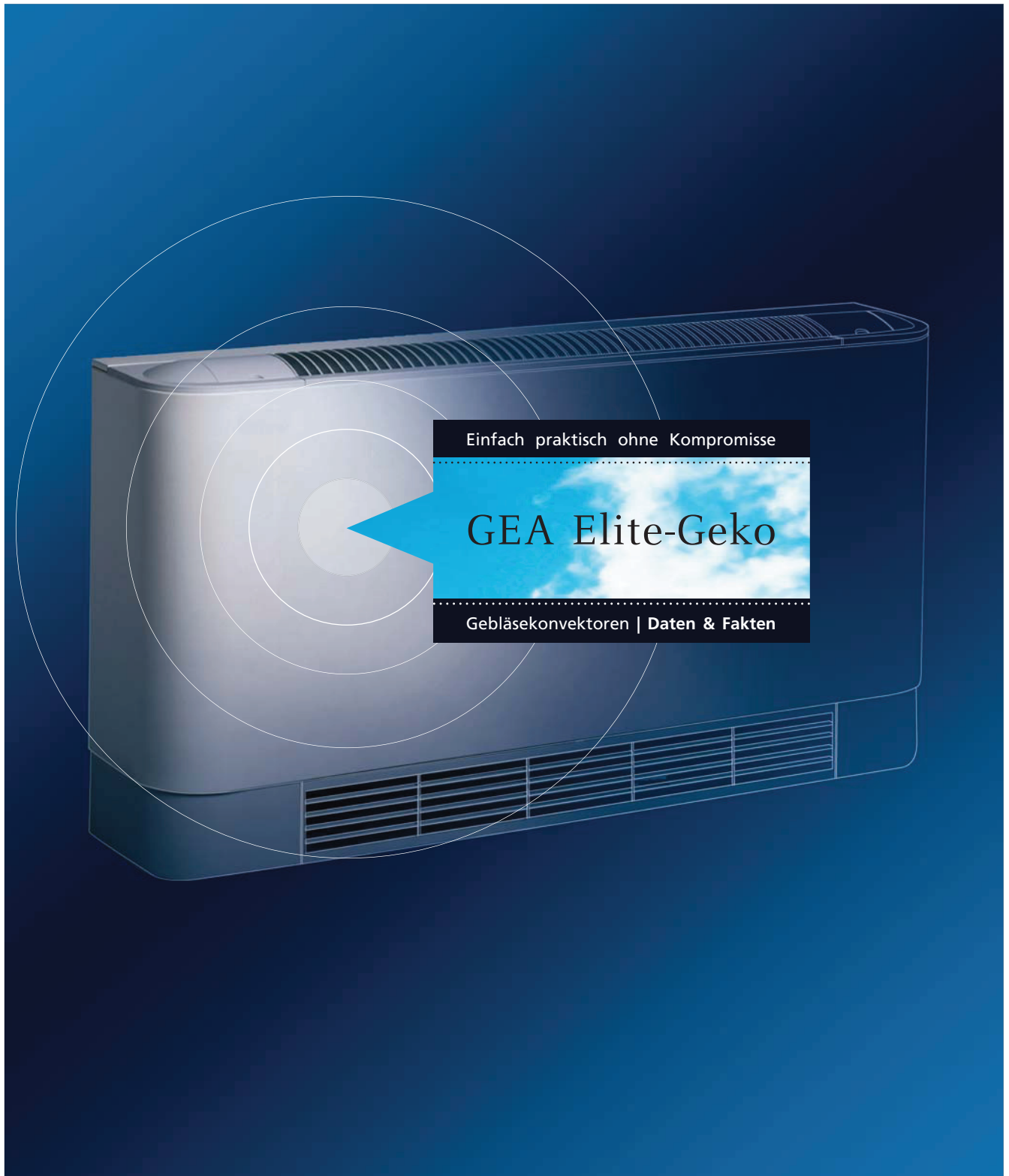


Air Eco₂nomy[®]



Einfach praktisch ohne Kompromisse

GEA Elite-Geko

Gebläsekonvektoren | Daten & Fakten

Bau- größe	Breite	Luftvolumenstrom	Schalldruckpegel ¹⁾	Heizleistung \dot{Q}_H ²⁾	Kühlleistung \dot{Q}_K ²⁾
	[mm]	[m ³ /h]	[dB(A)]	[kW]	
1	977	200-490	25-47	1,3-4,9	1,4-2,6
2	1127	350-940	27-53	2,2-8,5	2,4-4,4
3	1277	400-1050	27-52	2,6-9,7	2,7-5,0
4	1577	450-1120	28-53	3,2-13,0	3,4-7,2

1) Umgebungsbedingungen vgl. Seite 18 Akustik

2) Die Leistungsdaten gelten für die Eingangsparameter: PWW 70/50 °C, $t_{L1} = +20$ °C; PKW 6/12 °C, $t_{L1} = 27$ °C, 46 % r. F.
 Bei anderen Eingangsparametern wenden Sie sich bitte an Ihre GEA Niederlassung.

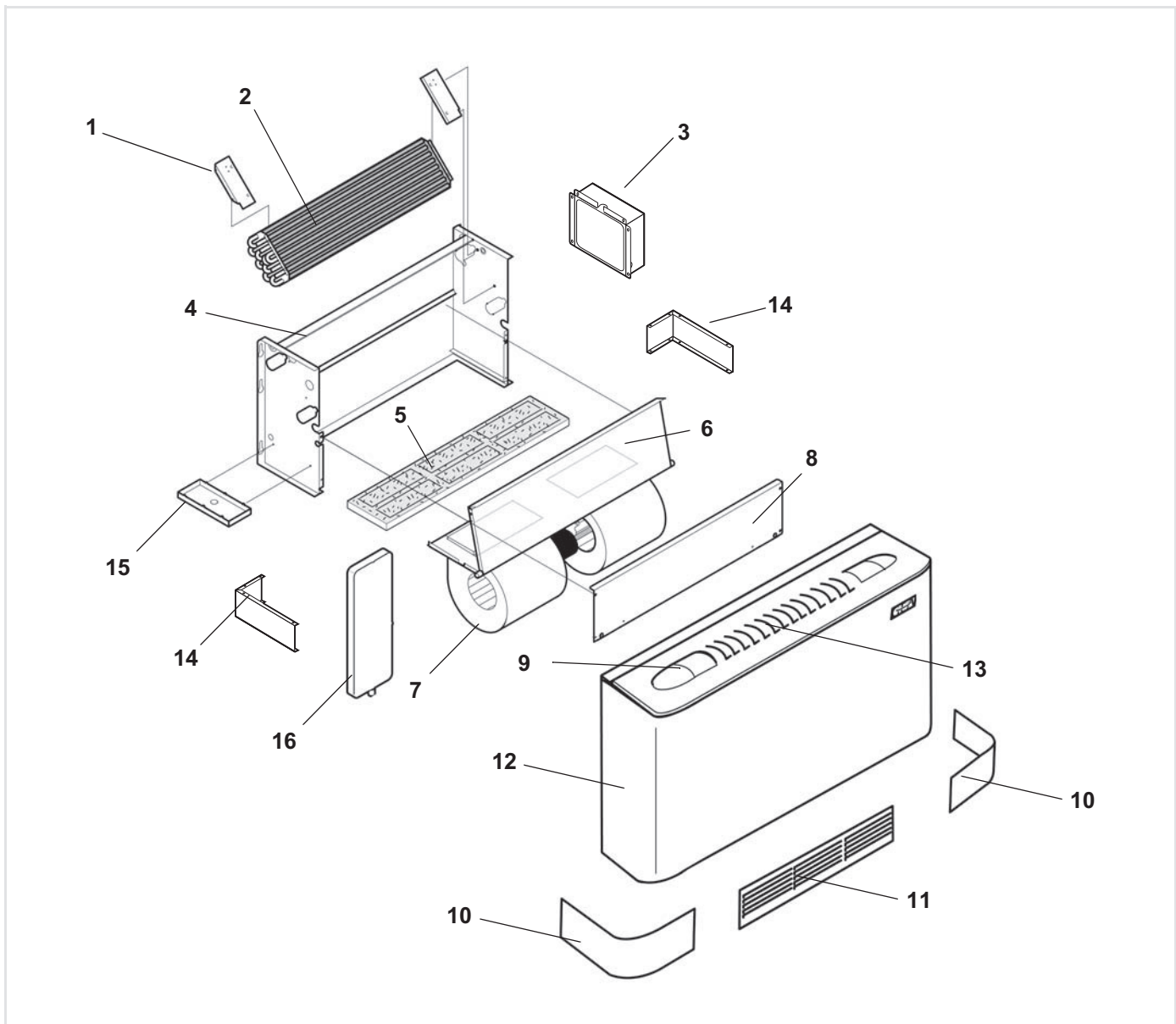


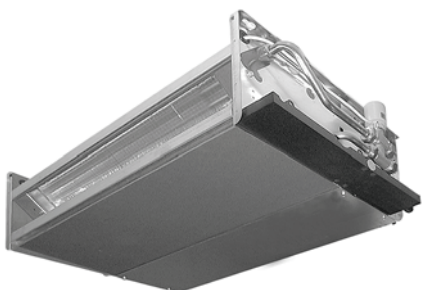
Abb. 1: Geräteteile (je nach Geräteausführung)

- | | |
|---|---|
| Pos. 1: Montageblech | Pos. 9: Bedienungsklappe |
| Pos. 2: Wärmetauscher | Pos. 10: Verkleidung Gerätefuß, rechts/links |
| Pos. 3: Klemmenkasten | Pos. 11: Ansauggitter |
| Pos. 4: Rückwand mit Seitenblechen (Grundgehäuse) | Pos. 12: Verkleidung |
| Pos. 5: Filterelement | Pos. 13: Ausblasgitter |
| Pos. 6: Hauptkondensatwanne | Pos. 14: Gerätefuß (saugseitig), rechts/links |
| Pos. 7: Ventilator mit Gehäuse | Pos. 15: Seitliche Wandkondensatwanne |
| Pos. 8: Frontblech (Grundgehäuse) | Pos. 16: Seitliche Deckenkondensatwanne |

Gerätebeschreibung				6
	Kühlen und Heizen		4-Leiter Kalt- und Warmwasser	8
	Kühlen oder Heizen		2-Leiter Kalt- oder Warmwasser	10
	Heizen		2-Leiter Warmwasser	12
	Kühlen		2-Leiter Kaltwasser	14

  	Technische Daten und Abmessungen	16
	Ventile	22

Deckengerät



Wandgerät



Umluftgeräte

Heizen/Kühlen/Filtern
2-/4-Leiter-System
Wand- oder Deckenmontage
Grundkonstruktion aus
sendzimiervverzinktem
Stahlblech mit Schall- und
Wärmeisolierung aus
Zellpolyäthylen
(Elektro- und Ventilausrüstung
nach Funktion und Anforderung)

Abb. 2#

Geräteverkleidung

mit Ansauggitter und Gerätefuß-Verkleidung aus Kunststoff



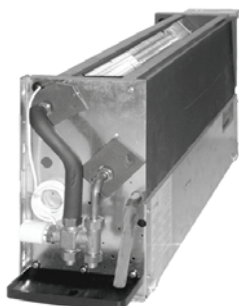
Vorderblende aus Stahlblech,
Farbton weiß, ähnlich RAL 9010

**Bedienklappen und
Ausblasgitter aus Kunststoff,**
Farbton grau, ähnlich RAL 7035
zusätzlich mit

**Gerätefuß-Verkleidung u.
Ansauggitter aus Kunststoff**
Farbton grau, ähnlich RAL 7035

Abb. 3

Ventilausrüstung thermoelektrisch



Ventilausrüstung

(wahlweise lose oder angebaut)
2- und 3-Wegeventile (2-Punkt-
Betrieb) mit thermoelektrischem
Stellantrieb

Abb. 4

Elektroausrüstung

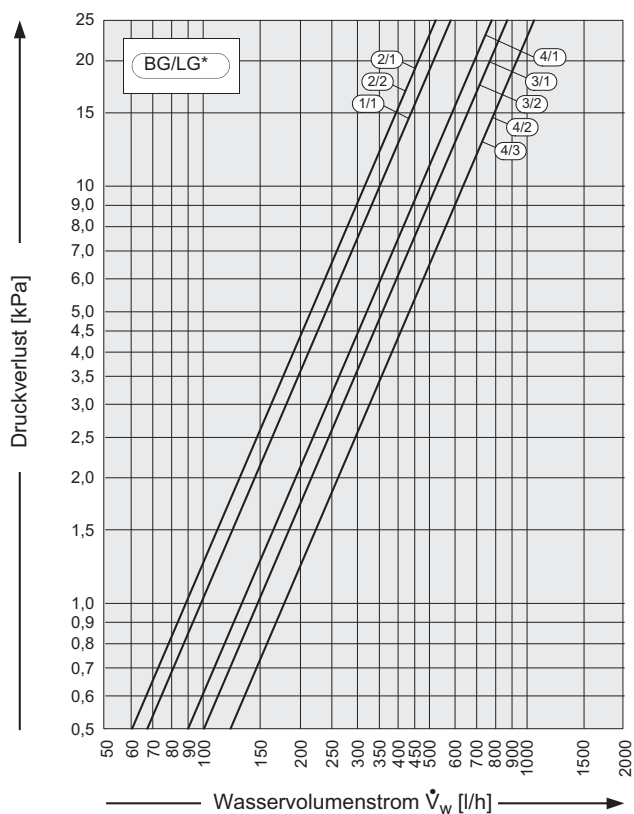


Elektroausrüstung

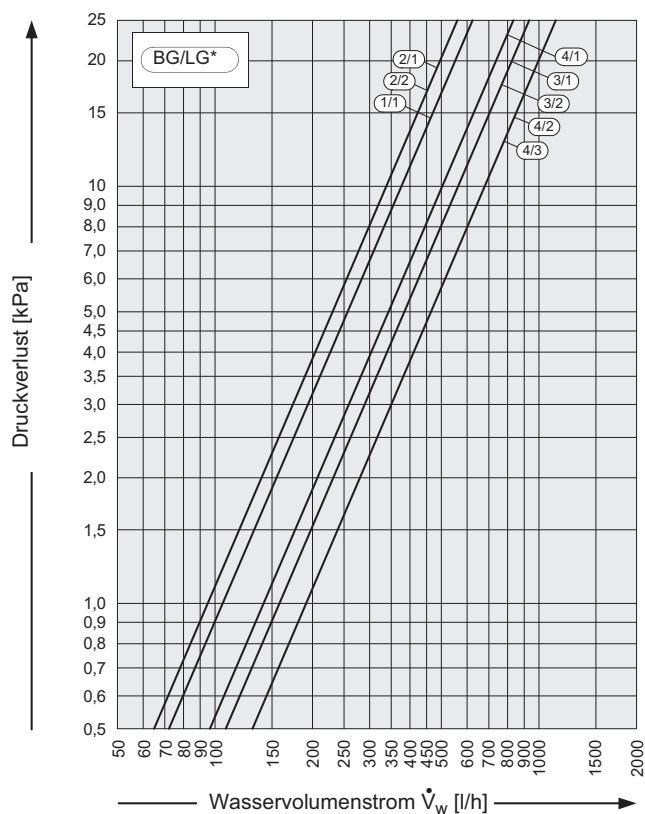
Klemmenkasten
(nach Bedarf, Ausführung
und Funktion des Gerätes)

Abb. 5

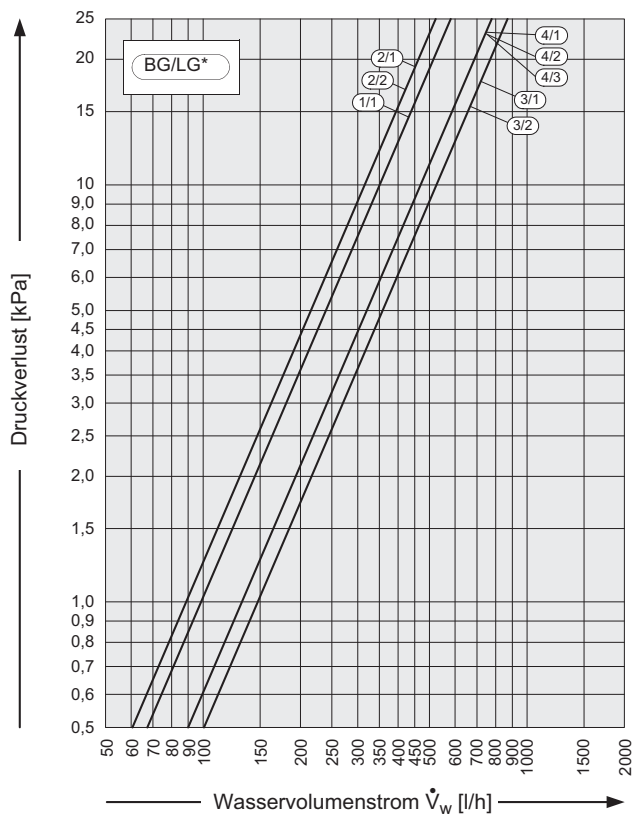
Kühlen, 2-Leiter-System



Heizen, 2-Leiter-System



Kühlen, 4-Leiter-System



Heizen, 4-Leiter-System

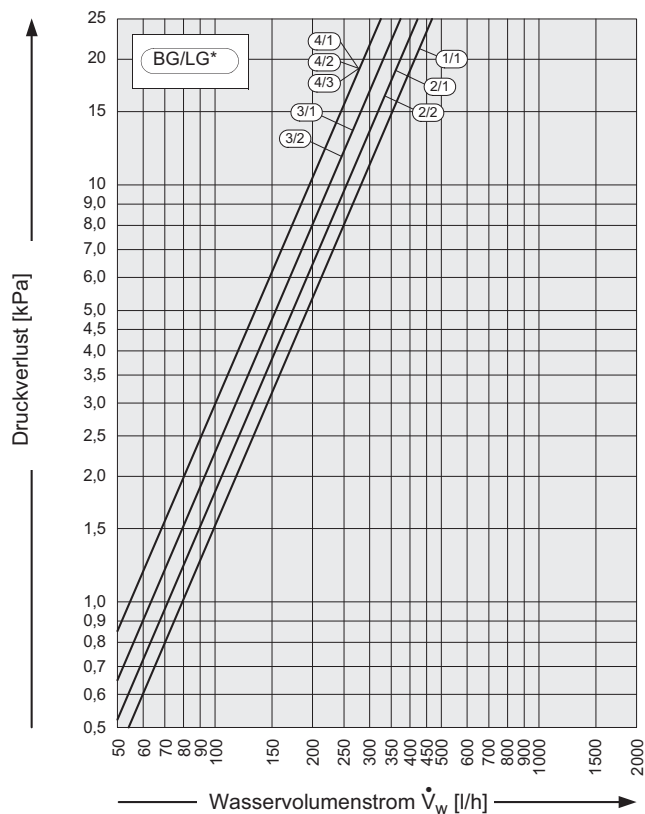


Abb. 10

* BG = Baugröße, LG = Leistungsgröße

GEA Elite-Geko

Maximale Leistungs- und Stromaufnahme

Baugröße	Drehzahl- stufe	Luftvolumen- strom [m ³ /h]	Leistungsgröße 1		Leistungsgröße 2		Leistungsgröße 3	
			Leistung [W]	Strom [A]	Leistung [W]	Strom [A]	Leistung [W]	Strom [A]
1	1	200	15	0,15	–	–	–	–
	2	310	28	0,19	–	–	–	–
	3	490	58	0,27	–	–	–	–
2	1	350	30	0,31	–	–	–	–
	2	520	52	0,40	–	–	–	–
	3	940	133	0,61	–	–	–	–
	1	380	–	–	34	0,32	–	–
	2	630	–	–	63	0,46	–	–
	3	940	–	–	133	0,61	–	–
3	1	400	33	0,32	–	–	–	–
	2	590	56	0,42	–	–	–	–
	3	1050	137	0,62	–	–	–	–
	1	440	–	–	39	0,36	–	–
	2	700	–	–	72	0,46	–	–
	3	1050	–	–	137	0,62	–	–
4	1	450	35	0,34	–	–	–	–
	2	750	77	0,49	–	–	–	–
	3	1120	142	0,65	–	–	–	–
	1	540	–	–	52	0,38	–	–
	2	840	–	–	89	0,51	–	–
	3	1080	–	–	140	0,63	–	–
	1	840	–	–	–	–	89	0,51
	2	980	–	–	–	–	117	0,59
	3	1080	–	–	–	–	140	0,63

Baugröße	Leistungsgröße	Drehzahlstufe	Luftvolumenstrom m ³ /h	Schalleistungspegel (dB)										Schalldruckpegel *				
				Oktavenmittenfrequenz (Hz)										Summenpegel		bewertet nach		
				63	125	250	500	1000	2000	4000	8000	unbe- wertet	be- wertet	dB(A)	NR	NC		
1	1	1	200	36	36	38	32	25	< 20	< 20	< 20	42	33	25	19	17		
		2	310	35	42	46	42	39	33	24	< 20	49	44	35	30	29		
		3	490	43	52	56	53	51	48	42	34	60	56	47	42	41		
2	1	1	350	43	36	39	36	27	< 20	< 20	< 20	46	36	27	24	21		
		2	520	41	43	48	46	40	33	22	< 20	52	46	38	34	32		
		3	940	50	57	60	60	57	53	46	37	65	62	53	48	47		
	2	1	380	37	35	41	38	31	22	< 20	< 20	45	38	29	26	23		
		2	630	40	44	52	51	45	38	26	20	56	51	42	39	37		
		3	940	50	57	60	60	57	53	46	37	65	62	53	48	47		
3	1	1	400	42	34	40	35	27	< 20	< 20	< 20	45	36	27	23	20		
		2	590	38	41	47	46	41	34	23	< 20	51	46	38	34	32		
		3	1050	47	58	60	59	56	52	45	36	65	61	52	47	46		
	2	1	440	36	37	43	39	32	24	< 20	< 20	46	39	31	27	24		
		2	700	42	46	51	49	45	40	30	21	55	50	41	37	35		
		3	1050	47	58	60	59	56	52	45	36	65	61	52	47	46		
4	1	1	450	34	35	42	35	29	20	< 20	< 20	44	37	28	23	21		
		2	750	39	45	52	49	45	40	30	22	55	50	42	37	35		
		3	1120	48	57	62	58	57	53	47	39	66	61	53	48	37		
	2	1	540	37	42	47	44	41	33	22	< 20	50	45	37	32	31		
		2	840	50	48	55	53	48	46	36	27	59	54	46	41	40		
		3	1080	49	56	61	59	56	54	46	39	65	61	52	57	55		
	3	1	840	50	48	55	53	48	46	36	27	59	54	46	41	40		
		2	980	48	53	59	56	53	51	42	33	63	58	50	45	43		
		3	1080	49	56	61	59	56	54	46	39	65	61	53	48	46		

*) Der Schalldruckpegel ist auf ein Nachhallfeld eines Raumes von 100 m³ und einer Nachhallzeit von 0,5 s bezogen

Gerät für Deckenmontage

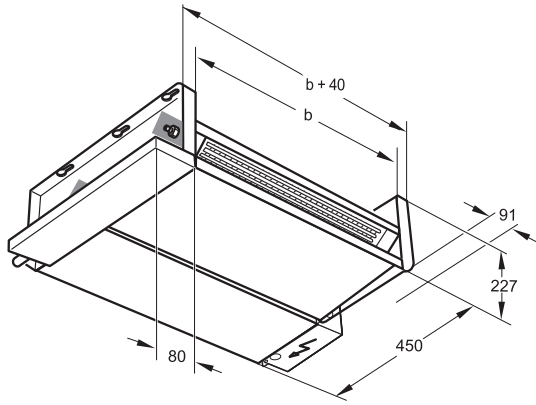


Abb. 11

Seitliche Kondensatwanne für Deckenkühlgeräte

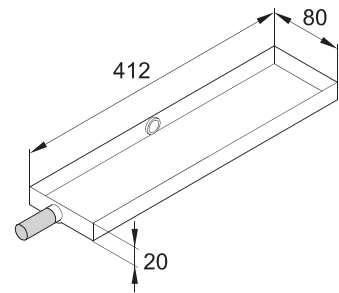


Abb. 12

Gerät für Wandmontage

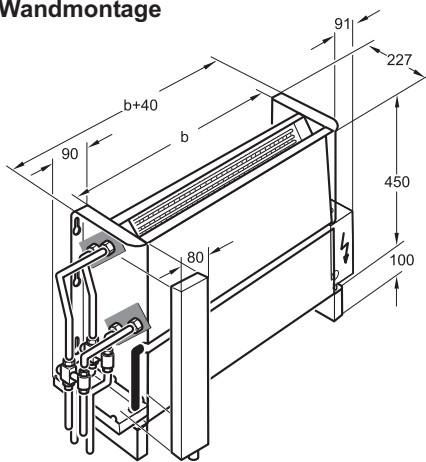


Abb. 13

Seitliche Kondensatwanne für Wandkühlgeräte

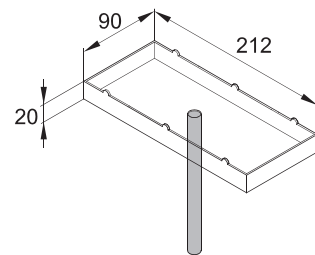


Abb. 14

Befestigungsmaße Wand

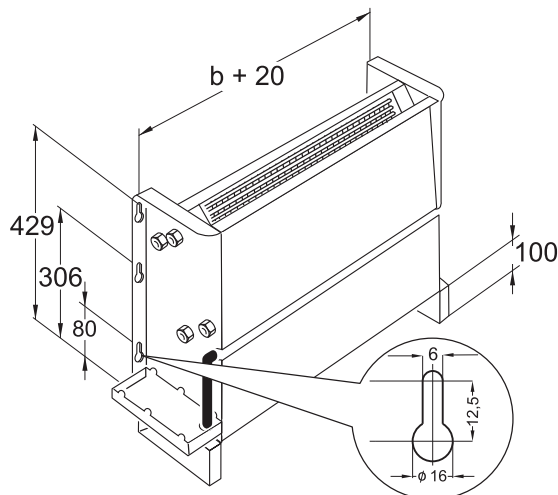


Abb. 15

Befestigungsmaße Decke

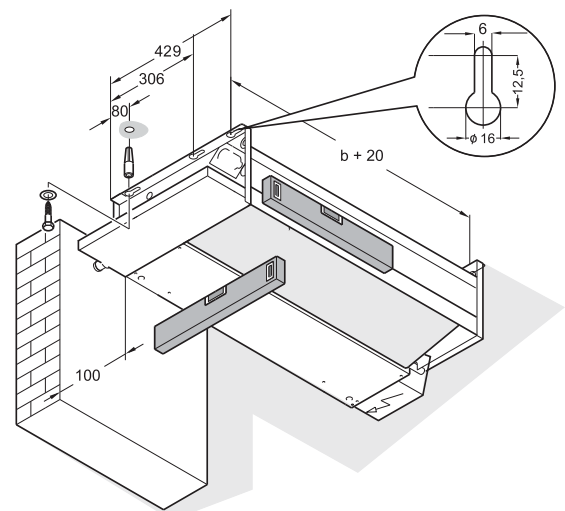


Abb. 16

Maße und Gewichte

(Bestellnummern siehe Typenschlüssel)

Baugröße	Gewicht [kg]*	b [mm]
1	32	614
2	40	764
3	43	914
4	48	1214

* Grundgerät inkl. Geräteverkleidung

Die dargestellten Geräteabmessungen in den oben stehenden Grafiken sind unabhängig von der Gerätebaugröße.

Gerätelänge und -gewicht variieren je nach Baugröße und können nebenstehender Tabelle entnommen werden.

GEA Elite-Geko

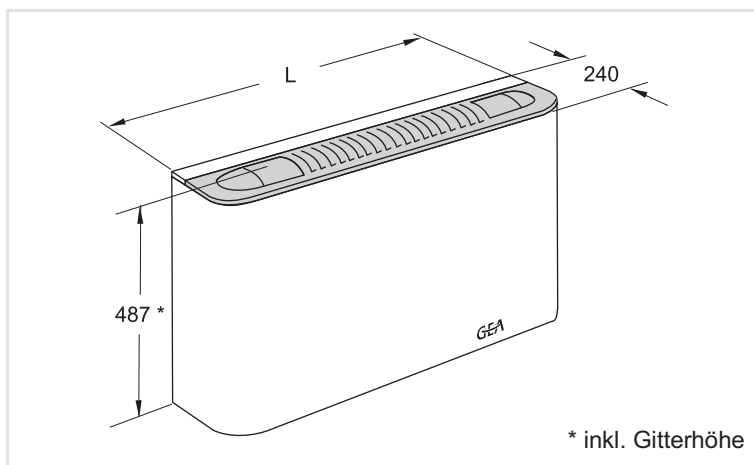


Abb. 21

Geräteverkleidung Farbton weiß; ähnlich RAL 9010
mit Ausblasgitter Farbton grau; ähnlich RAL 7035
 (Wand- und Deckenmontage)

Baugröße	Bestell-Nr.	Gewicht [kg]
1	ZGE.1E011	8,4
2	ZGE.2E011	9,5
3	ZGE.3E011	10,3
4	ZGE.4E011	12,6

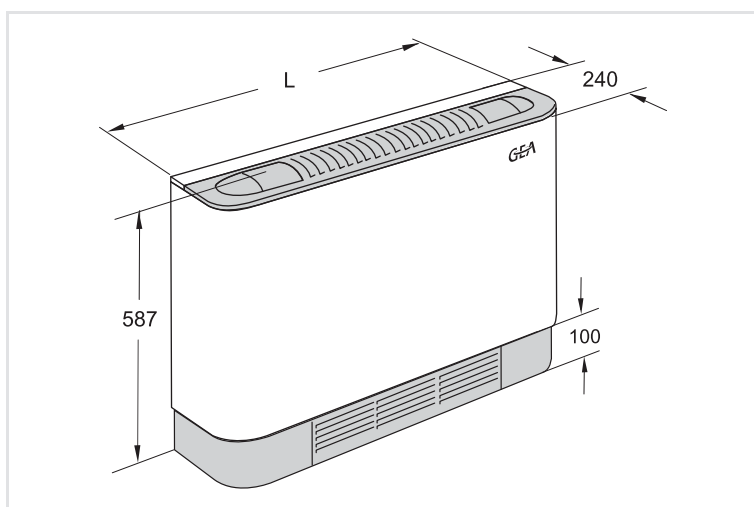


Abb. 22

Geräteverkleidung
 Farbton weiß, ähnlich RAL 9010 mit Ausblasgitter,
 Ansauggitter und Verkleidung Gerätefuß
 Farbton grau, ähnlich RAL 7035 aus Kunststoff

Baugröße	Bestell-Nr.	Gewicht [kg]
1	ZGE.1E071	8,8
2	ZGE.2E071	10,0
3	ZGE.3E071	10,8
4	ZGE.4E071	13,2

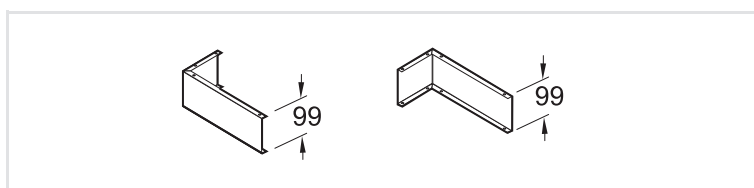


Abb. 23

Gerätefuß (saugseitig)
 (1 Satz = 2 Stück)

Baugröße	Bestell-Nr.	Gewicht [kg]
1-4	ZGE.0A913	0,26

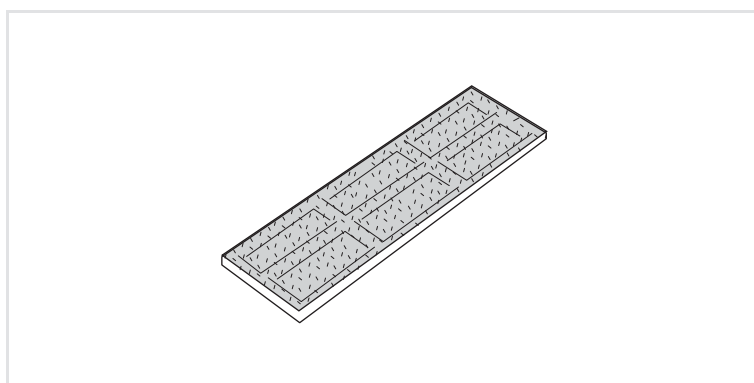


Abb. 24

Ersatzfilter (1 Satz = 5 Stück)

Qualitätsstufe G1 (EN 779)
 Filtermedium regenerierbar

Baugröße	Bestell-Nr.	Gewicht [kg]
1	ZGE.1A813	0,26
2	ZGE.2A813	0,34
3	ZGE.3A813	0,37
4	ZGE.4A813	0,43

Baugröße	1	2	3	4
L [mm]	977	1127	1277	1577